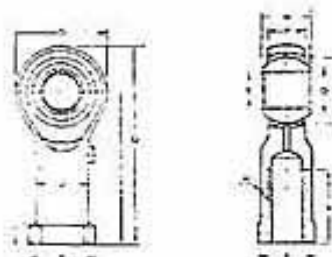


### JAF-JAFL

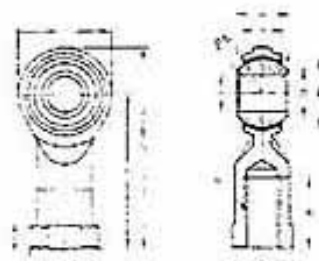
Sfera: acciaio  
 Inserto: bronzo  
 Supporto: acciaio



Tipo	Dimensioni (mm)														Angolo di disassamento			Carico statico radiale minimo di rottura kg	Carico statico limite	
	B	W	H	O	D	F	G	A	K	X	J	L	E	M	α1°	α2°	α3°		Radiale kg	Assiale kg
	JAF 5	5	8	7	7.71	16	27	35	14	12	9	9	4	11.11	M 5×0.8	4	7	24	930	620
JAF 6	6	9	7	8.96	18	30	39	14	13	11	10	5	12.7	M 6×1	7	11	28	1040	690	270
JAF 8	8	12	9	10.4	22	36	47	17	16	14	12.5	5	15.88	M 8×1.25	8	14	25	1490	990	430
JAF 10	10	14	11	12.92	26	43	56	21	19	17	15	6.5	19.05	M 10×1.5	7	12	23	2010	1340	630
JAF 12	12	16	12	15.43	30	50	65	24	22	19	17.5	6.5	22.23	M 12×1.75	8	13	24	2470	1650	800
JAF 14	14	19	14	16.86	34	57	74	27	25	22	20	8	25.4	M 14×2	9	14	23	3130	2050	1070
JAF 15	15	20	14	18.12	36	61	78	30	26	22	21	8	26.99	M 14×2	10	16	24	3330	2220	1130
JAF 16	16	21	15	19.39	38	64	83	33	27	22	22	8	28.58	M 16×2	10	15	24	3700	2470	1290
JAF 17	17	22	16	20.63	40	67	87	34	31	27	24	10	30.16	M 16×1.5	9	14	23	4090	2730	1450
JAF 18	18	23	17	21.89	42	71	92	36	31	27	25	10	31.75	M 18×1.5	9	14	23	4490	2990	1620
JAF 20	20	25	18	24.39	46	77	100	40	37	32	27.5	10	34.93	M 20×1.5	9	14	24	5180	3460	1890
JAF 22	22	28	20	25.84	50	84	109	43	37	32	30	12	38.1	M 22×1.5	10	15	23	6100	4070	2290
JAF 25	25	31	22	29.6	56	94	122	48	42	36	33.5	12	42.66	M 24×2	10	15	23	7420	4950	2630
JAF 26	26	35	25	32.29	62	103	134	53	46	41	37.5	12	47.63	M 27×2	10	15	22	9070	6050	3570
JAF 30	30	37	26	34.81	67	110	143.5	56	50	41	40	15	50.8	M 30×2	10	15	23	11000	7370	3960

### FBF-FBFL

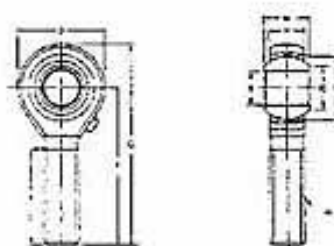
Sfera: acciaio  
 Inserto: teflon  
 Supporto: acciaio



Tipo	Dimensioni (mm)														Angolo di disassamento α2°	Carico statico radiale minimo di rottura kg	Carico statico limite	
	B	W	H	O	D	F	G	A	K	X	J	L	E	M			Radiale kg	Assiale kg
FBF 5	5	8	7	7.7	16	27	35	12.5	12	10	9	4	11.11	M 5×0.8	7	880	590	230
FBF 6	6	9	7	9	18	30	39	13.5	13	11	10	5	12.7	M 6×1	11	1000	650	250
FBF 8	8	12	9	10.4	22	36	47	16	16	14	12.5	5	15.88	M 8×1.25	14	1200	800	300
FBF 10	10	14	11	12.9	26	43	56	19.5	19	17	15	6.5	19.05	M 10×1.5	12	1550	1050	390
FBF 12	12	16	12	15.4	30	50	65	24	22	19	17.5	6.5	22.23	M 12×1.75	13	1950	1300	500
FBF 14	14	19	14	16.9	34	57	74	27	25	22	20	8	25.4	M 14×2	14	2550	1700	650
FBF 16	16	21	15	19.4	38	64	83	33	27	22	22	8	28.58	M 16×2	15	3150	2100	800
FBF 18	18	23	17	21.9	42	71	92	36	31	27	25	10	31.75	M 18×1.5	14	3800	2550	950
FBF 20	20	25	18	24.4	46	77	100	40	34	30	27.5	10	34.93	M 20×1.5	14	4500	3000	1100
FBF 22	22	28	20	25.8	50	84	109	43	37	32	30	12	38.1	M 22×1.5	15	5300	3550	1350

## JAM-JAML

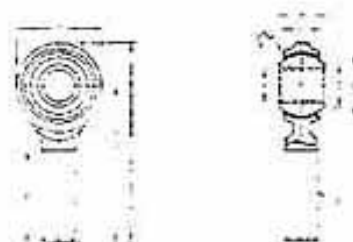
Sfera: acciaio  
 Inserito: bronzo  
 Supporto: acciaio



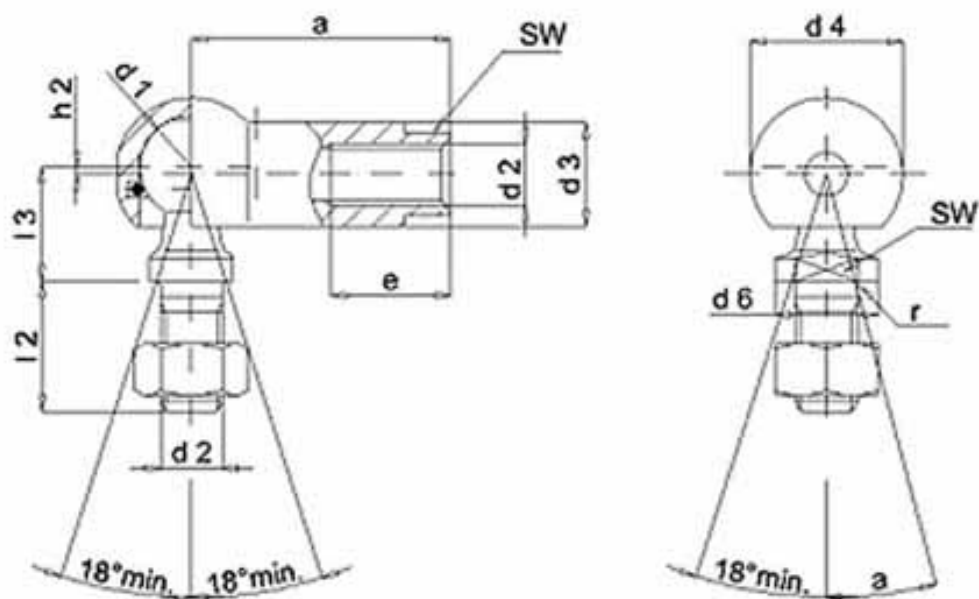
Tipo	Dimensioni (mm)										Angolo di disassamento			Carico statico radiale minimo di rottura kg	Carico statico limite	
	B	W	H	O	D	F	G	A	E	M	$\alpha 1^\circ$	$\alpha 2^\circ$	$\alpha 3^\circ$		Radiale kg	Assiale kg
JAM 5	5	8	7	7.71	16	33	41	20	11.11	M 5 x 0.8	4	7	24	490	330	230
JAM 6	6	9	7	8.96	18	36	45	22	12.7	M 6 x 1	7	11	28	690	460	270
JAM 8	8	12	9	10.4	22	42	53	25	15.88	M 8 x 1.25	8	14	25	1260	840	430
JAM 10	10	14	11	12.92	26	48	61	29	19.05	M 10 x 1.5	7	12	23	2010	1340	630
JAM 12	12	16	12	15.43	30	54	69	33	22.23	M 12 x 1.75	8	13	24	2470	1650	800
JAM 14	14	19	14	16.86	34	60	77	36	25.4	M 14 x 2	9	14	23	3130	2090	1070
JAM 15	15	20	14	18.12	36	63	81	38	26.99	M 14 x 2	10	16	24	3330	2220	1130
JAM 16	16	21	15	19.39	38	66	85	40	28.58	M 16 x 2	10	15	24	3700	2470	1290
JAM 17	17	22	16	20.63	40	69	89	42	30.16	M 16 x 1.5	9	14	23	4090	2730	1450
JAM 18	18	23	17	21.89	42	72	93	44	31.75	M 18 x 1.5	9	14	23	4490	2990	1620
JAM 20	20	25	18	24.38	46	78	101	47	34.93	M 20 x 1.5	9	14	24	5180	3460	1890
JAM 22	22	28	20	25.84	50	84	109	51	38.1	M 22 x 1.5	10	15	23	6100	4070	2290
JAM 26	25	31	22	29.6	56	94	122	57	42.86	M 24 x 2	10	15	23	7420	4950	2830
JAM 28	28	35	25	32.29	62	103	134	62	47.63	M 27 x 2	10	15	22	9070	6050	3570
JAM 30	30	37	26	34.81	67	110	143.5	66	50.8	M 30 x 2	10	15	23	11000	7340	3960

## FBM-FBML

Sfera: acciaio  
 Inserito: teflon  
 Supporto: acciaio



Tipo	Dimensioni (mm)										Angolo di disassamento $\alpha 2^\circ$	Carico statico radiale minimo di rottura kg	Carico statico limite	
	B	W	H	O	D	F	G	A	E	M			Radiale kg	Assiale kg
FBM 5	5	8	7	7.7	16	33	41	20	11.11	M 5 x 0.8	7	400	250	100
FBM 6	6	9	7	9	18	36	45	22	12.7	M 6 x 1	11	600	400	150
FBM 8	8	12	9	10.4	22	42	53	25	15.88	M 8 x 1.25	14	1100	750	300
FBM 10	10	14	11	12.9	26	48	61	29	19.05	M 10 x 1.5	12	1550	1050	400
FBM 12	12	16	12	15.4	30	54	69	33	22.23	M 12 x 1.75	13	1950	1300	500
FBM 14	14	19	14	16.9	34	60	77	36	25.4	M 14 x 2	14	2550	1700	650
FBM 16	16	21	15	19.4	38	66	85	40	28.58	M 16 x 2	15	3150	2100	800
FBM 18	18	23	17	21.9	42	72	93	44	31.75	M 18 x 1.5	14	3800	2550	950
FBM 20	20	25	18	24.4	46	78	101	47	34.93	M 20 x 1.5	14	4500	3000	1150
FBM 22	22	28	20	25.8	50	84	109	51	38.1	M 22 x 1.5	15	5310	3550	1350



Denominazione	d1	d2	a	d3	d4	d6	e	h2	l2	l3	r	*sw	α°
			±0,3	±0,5	±0,5	h14	min.	±0,5	±0,3	±0,3	max.	h14	≈
<b>AS 8 M5</b>	8	M5	22	8	12,8	8	10,2	0,65	10,0	9	0,3	7	10
<b>AS10 M6</b>	10	M6	25	10	14,8	10	11,5	0,70	12,5	11	0,3	8	15
<b>AS13 M8</b>	13	M8	30	13	19,3	13	14,0	1,15	16,5	13	0,5	11	15
<b>AS16 M10</b>	16	M10	35	16	24,0	16	15,5	1,15	20,0	16	0,5	13	15
<b>AS19 M14x1,5</b>	19	M14x1,5	45	22	30,0	19	21,5	0,50	28,0	20	0,8	/	15
<b>AS19 M14x2</b>	19	M14x2	45	22	30,0	19	21,5	0,50	28,0	20	0,8	/	15